



КОД

REF: 112930029

EAN: 8434778011937

ХАРАКТЕРИСТИКИ

Пристенная вертикальная вытяжка на 90 см

Мотор EcoPower Double Tourbine с двойной турбиной

Периметральная система всасывания

Сенсорная панель управления и дисплей с белыми символами

3 скорости + интенсивный режим

1 алюминиевый жировой 3-хслойный фильтр

Откидная панель из стекла с поршнем для плавного хода

Функция "Свежесть" работает 24 часа на скорости 1: 10 мин. включено / 50 мин. выключено

Боковое расположение панели управления с удобным расположением кнопок: переключение скоростей находится в нижней части

Таймер остановки работы

Индикация насыщения фильтров символом " F "

Жировой фильтр можно мыть в посудомоечной машине

Внутренний выдвигаемый коллектор масла

Кабель 100 мм с вилкой

Светодиодная лента 1*7 Вт

Вытяжка работает в режиме отвода

Монтаж возможен также без воздуховода

Антивозвратный клапан в комплекте

Производительность: мин.232 м3/ч – макс.725 м3/ч

Уровень шума: мин.49 дБ – макс.71 дБ

В комплекте: переходник 150/120 мм, европейская вилка

Класс энергоэффективности: A+

Класс гидродинамической эффективности: A

Класс эффективности фильтрации жира: C

Максимальная номинальная мощность, Вт: 272,5

Сделано в Португалии

Для режима рециркуляции необходимо приобрести комплект рециркуляции и в дальнейшем угольный фильтр для замены отработанного из комплекта рециркуляции

Опционально приобретается:

комплект рециркуляции со стандартным угольным фильтром для использования с коробом воздуховода: CFH 15200 L3C код 113290018

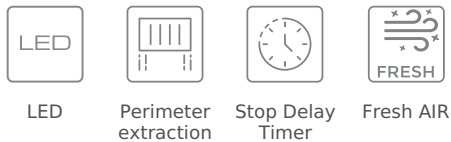
комплект рециркуляции с регенерируемым угольным фильтром (на 3-6 лет) для использования с коробом воздуховода: RFH 15200 L3C код 113290010

комплект рециркуляции со стандартным угольным фильтром для использования без короба воздуховода: CFH 15200 O2C код 113290016

комплект рециркуляции с регенерируемым угольным фильтром (на 3-6 лет) для использования без короба воздуховода: RFH 15200 O2C код 113290012

стандартный угольный фильтр: C1RTK код 113290015, требуется 1 шт.

регенерируемый угольный фильтр: R1RTK код 113290009, требуется 1 шт.

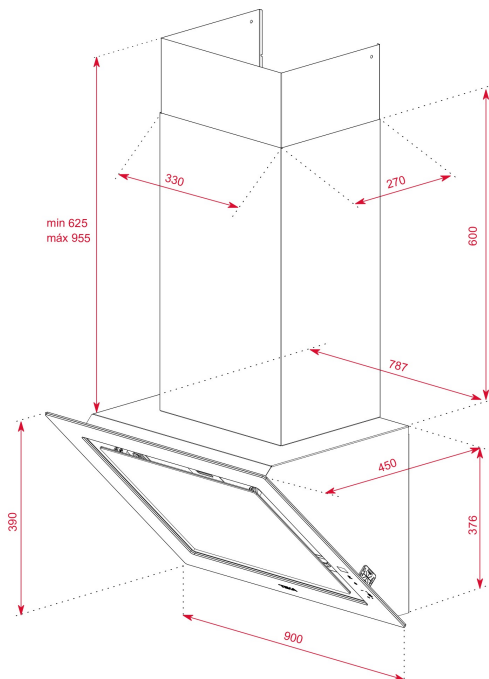


LED

Perimeter extraction

Stop Delay Timer

Fresh AIR



ГАБАРИТНЫЕ РАЗМЕРЫ

Высота изделия (мм): 1001-1331

Ширина изделия (мм): 900

Глубина изделия (мм): 450

Длина изделия (мм):

Вес нетто (кг): 20,27

ТЕХНИЧЕСКИЕ ХАРАКТЕРИСТИКИ

Класс энергоэффективности: A+

Уровень шума (LwA) на минимальной скорости (дБ): 51

Уровень шума (LwA) на максимальной скорости (дБ): 67

Уровень шума (LwA) в интенсивном режиме (дБ): 70

Ø Выход (мм): 150

ЦВЕТ



112930029 Чёрный



112930030 Серый Камень



112930030 Steam Grey



112930030 London Brick Brown



112930030 Белая эмаль